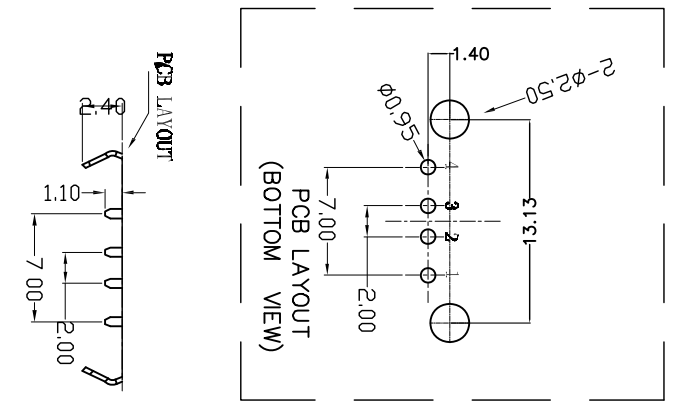
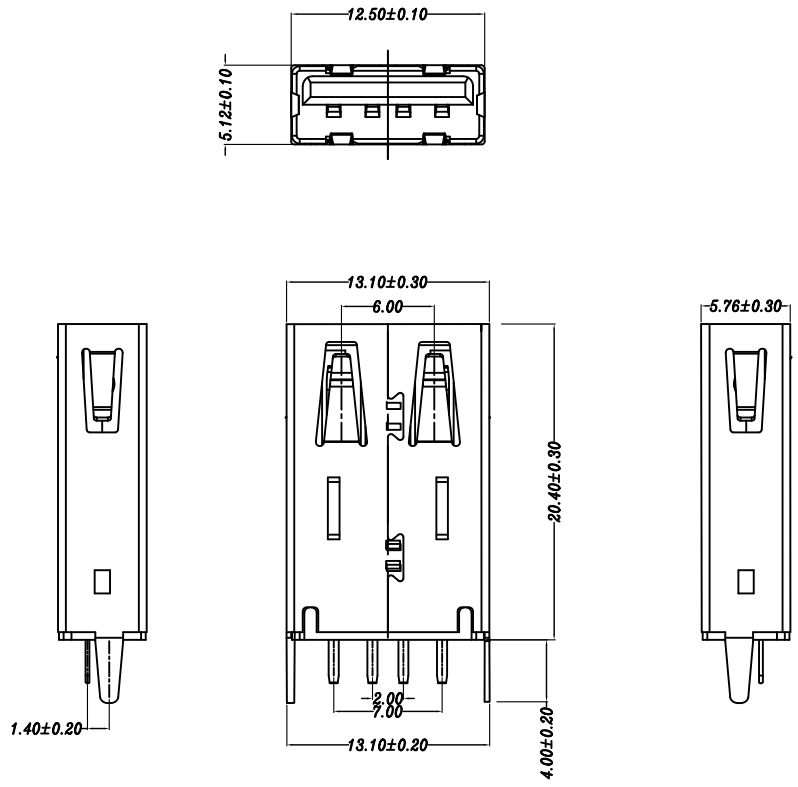


MAPX	MODIFICATION	DATE

SPECIFICATIONS

- 1) Electrical:
 - 1.1 Contact Resistance: 30 mΩ Max
 - 1.2 Insulation Resistance: 1000MΩ Min
 - 1.3 Withstanding Voltage: 500V DC
 - 1.4 Current rating 1.5AMP Max.
 - 1.5 Total Mating Force: 3.57kg Max.
 - 1.6 Total Unmating force: 0.7kg Min.
 - 1.7 temperature Range: ~25° +75°
- 2) Material:
 - 2.1 Housing: High temperature Plastics UL94V-0
 - 2.2 SHELL: SPCC OR BRASS
 - 2.3 Contact: Brass
- 3) Finishing:
 - 3.1 plating: Au or Sn Over 100u" Ni
 - 3.2 Crimp Terminal : Gold-plating
 - 3.2 Shell: Nickel-plating



产品图 PRODUCT CHART DWG				深圳市精拓金电子有限公司					
公差一览表 TOLERANCE UNLESS OTHERWISE				单位 UNITS	MM	制图 DRAWING	许榕强	制图料号 PRODUCT PART NO.	
X.	±0.15	X.	±5.°	比例 SCALE	1:1	审核 CHKD	郭治富	产品名称 PRODUCT NAME	USB AF 180度插板直边B款L=20.4MM
.XX	±0.05	.XX	±1.°	日期 DATE	2016-09-09	核准 APPD	黄国荣	角法 VIEW	
.XXX	±0.03	.XXX	±0.5°					版本 VER	AD

由 Autodesk 教育版产品制作

由 Autodesk 教育版产品制作